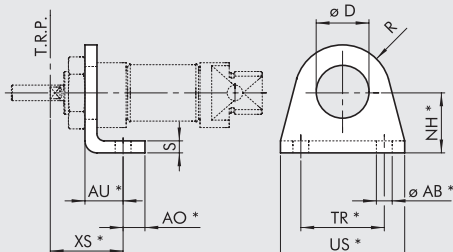


ACCESORIOS PARA MINICILINDRO DE ACERO INOXIDABLE SERIE ISO 6432: FIJACIONES

PATA DE ACERO INOXIDABLE - MOD. A

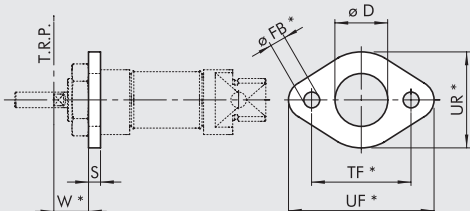


Código	Ø	ØAB	AU	AO	D	NH	XS ^{±1.4}	R	S	TR	US	Peso [g]
W095X120001	16	5.5	14	6	16.1	20	22	13	4	32	42	42
W095X200001	20	6.6	17	8	22.1	25	36	20	5	40	54	90
W095X200001	25	6.6	17	8	22.1	25	40	20	5	40	54	90

*Cotas ISO 6432

Nota: n. 1 pieza para confección

BRIDA DE ACERO INOXIDABLE - MOD. C

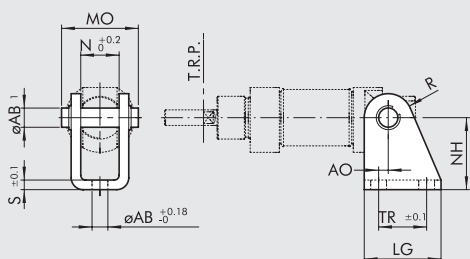


Código	Ø	D	FB	W ^{±1.4}	S	TF	UF	UR	Peso [g]
W095X120002	16	16	5.5	18	4	40	52	30	26
W095X200002	20	22	6.6	19	5	50	66	40	52
W095X200002	25	22	6.6	23	5	50	66	40	52

*Cotas ISO 6432

Nota: n. 1 pieza para confección

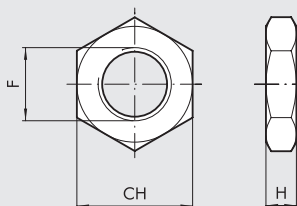
CONTRACHARNELA DE ACERO INOXIDABLE - MOD. BC



Código	Ø	AB1	AB	AO	LG	MO	N	NH	R	S	TR	Peso [g]
W095X120005	16	6	5.5	2	25	24	12.1	27	7	3	15	40
W095X200005	20	8	6.6	4	32	31	16.1	30	10	4	20	78
W095X200005	25	8	6.6	4	32	31	16.1	30	10	4	20	78

Nota: servida completa de n. 1 bulón y n. 2 seeger

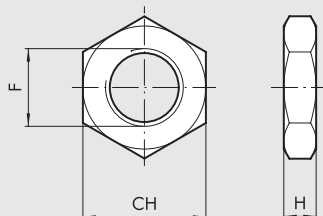
TUERCA DE TESTERA DE ACERO INOXIDABLE



Código	Ø	CH	F	H
W095X120010	16	22	M16x1.5	5
W095X200010	20	27	M22x1.5	8
W095X200010	25	27	M22x1.5	8

Nota: n. 1 pieza para confección

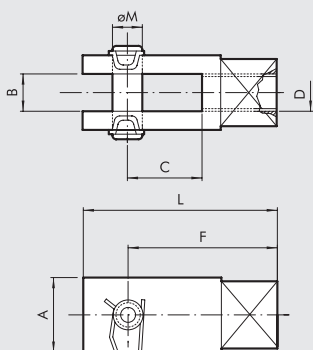
TUERCA DE VÁSTAGO DE ACERO INOXIDABLE



Código	Ø	CH	F	H	Peso [g]
W095X120011	16	10	M6	4	1
W095X200011	20	13	M8	5	3
W095X322011	25	17	M10x1.25	6	7

Nota: n. 1 pieza para confección

HORQUILLA DE ACERO INOXIDABLE - MOD. GK-M



Código	Ø	A	B	C	D	F	L	ØM
W095X120020	16	12	6	12	M6	24	31	6
W095X200020	20	16	8	16	M8	32	42	8
W095X322020	25	20	10	20	M10x1.25	40	52	10

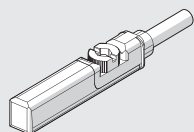
Nota: n. 1 pieza para confección

ACCESORIOS: SENSORES MAGNÉTICOS

SENSOR INSERTABLE

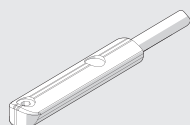
SENSOR TIPO CUADRADO

Última generación, fijación segura



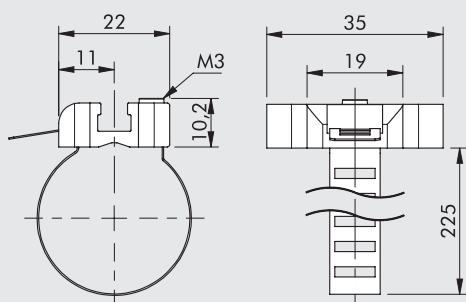
SENSOR TIPO OVALADO

Tradicional



Para códigos y datos técnicos generales, véase el **capítulo A6**.

ABRAZADERA PORTASENORES



Código	Diámetros	Descripción
W0950001103	16 ÷ 25	Abrazadera para sensor 8 ÷ 63

Nota: n. 1 pieza para confección

MATERIAL

Abrazadera: acero inoxidable
Soporte de sensor: tecnopolímero