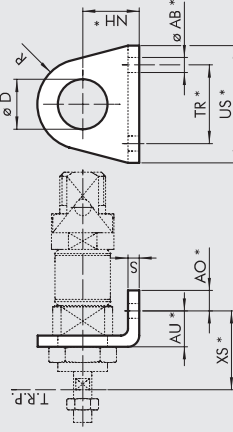


# ACCESORIOS PARA MINICILINDROS ISO 6432



## FIJACIONES

### PATA - MOD. A

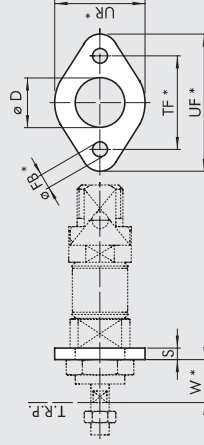


Código	Ø	ø D	XS ±1,4	AU	AO	NH ±0,3	TR ±1,4	US	ø AB H13	R	S	Peso [g]
W0950080001	8	12	24	11	5	16	25	35	4,5	10	3	22
W0950080001	10	12	24	11	5	16	25	35	4,5	10	3	22
W0950120001	12	16	32	14	6	20	32	42	5,5	13	4	42
W0950120001	16	16	32	14	6	20	32	42	5,5	13	4	42
W0950200001	20	22	36	17	8	25	40	54	6,5	20	5	90
W0950200001	25	22	40	17	8	25	40	54	6,5	20	5	90

\*Cotas ISO 6432

Nota: n. 1 pieza para confección

### BRIDA - MOD. C

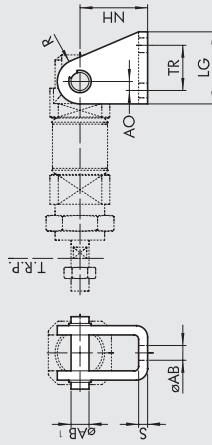


Código	Ø	ø D	W ±1,4	ø FB H13	TF ±1,4	UF	UR	S	Peso [g]
W0950080002	8	12	13	4,5	30	40	22	3	10
W0950080002	10	12	13	4,5	30	40	22	3	10
W0950120002	12	16	18	5,5	40	52	30	4	26
W0950120002	16	16	18	5,5	40	52	30	4	26
W0950200002	20	22	19	6,5	50	66	40	5	52
W0950200002	25	22	23	6,5	50	66	40	5	52

\*Cotas ISO 6432

Nota: n. 1 pieza para confección

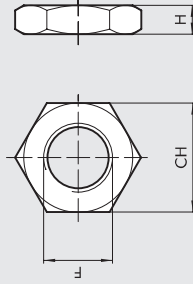
### CONTRACHARNELA - MOD. BC



Código	Ø	AO	LG	TR ±1,3	NH ±0,2	MO	ø AB1	ø AB H13	R	S	Peso [g]
W0950080005	8	2,5	22	12,5	24	18	4	4,5	6	2,5	24
W0950080005	10	2,5	22	12,5	24	18	4	4,5	6	2,5	24
W0950120005	12	2	25	15	27	25	6	5,5	7	3	40
W0950120005	16	2	25	15	27	25	6	5,5	7	3	40
W0950200005	20	4	32	20	30	30	8	6,5	10	4	78
W0950200005	25	4	32	20	30	30	8	6,5	10	4	78

Nota: Suministrada completa con 1 bulon y 2 seeger

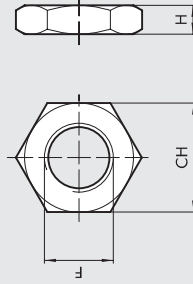
### TUERCA - MOD. D



Código	Ø	F	CH	H	Peso [g]
0950080010	8	M12x1,25	19	7	12
0950080010	10	M12x1,25	19	7	12
0950120010	12	M16x1,5	24	8	20
0950120010	16	M16x1,5	24	8	20
0950200010	20	M22x1,5	32	7	44
0950200010	25	M22x1,5	32	7	44

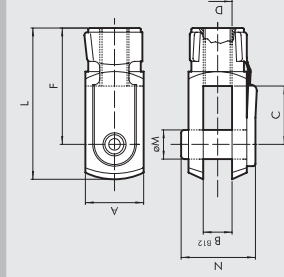
Nota: n. 1 pieza para confección

### TUERCA - MOD. DA



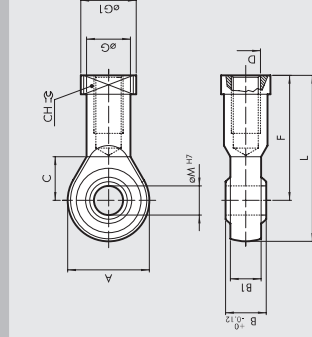
Código	Ø	F	CH	H	Peso [g]
0950080011	8	M4	7	3	0,6
0950080011	10	M4	7	3	0,6
0950120011	12	M6	10	4	1
0950120011	16	M6	10	4	1
0950200011	20	M8	13	5	3
0950322010	25	M10x1,25	17	6	7

Nota: n. 1 pieza para confección

**HORQUILLA - MOD. GK-M**

Código	Ø	øM	C	B	A	L	F	D	N	Peso [g]
W0950080020	8	4	8	4	8	21	16	M4	11	8
W0950080020	10	4	8	4	8	21	16	M4	11	8
W0950120020	12	6	12	6	12	31	24	M6	16	20
W0950120020	16	6	12	6	12	31	24	M6	16	20
W0950200020	20	8	16	8	16	42	32	M8	22	48
W0950322020	25	10	20	10	20	52	40	M10x1.25	26	92

Nota: n. 1 pieza para confección

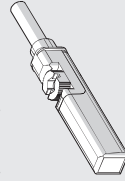
**RÓTULA - MOD. GA-M**

Código	Ø	øM	C	B	B1	A	L	F	D	øG	øG1	CH	Peso [g]
W0950080025	8	5	10	8	6	18	36	27	M4	9	11	9	22
W0950080025	10	5	10	8	6	18	36	27	M4	9	11	9	22
W0950120025	12	6	11	9	6.75	20	40	30	M6	10	13	11	28
W0950120025	16	6	11	9	6.75	20	40	30	M6	10	13	11	28
W0950200025	20	8	13	12	9	24	48	36	M8	12.5	16	14	50
W0950322025	25	10	15	14	10.5	28	57	43	M10x1.25	15	19	17	78

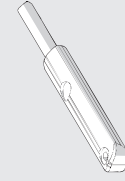
Nota: n. 1 pieza para confección

**ACCESORIOS PARA MINICILINDROS ISO 6432: SENSORES MAGNÉTICOS****Ⓔ** SENSOR INTEGRADO DE MONTAJE DIRECTO**SENSOR TIPO CUADRADO**

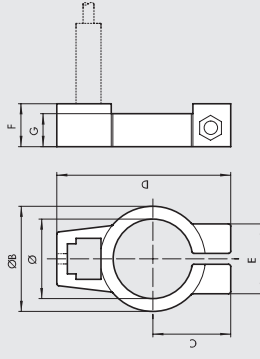
Última generación,  
fijación segura

**SENSOR TIPO OVALADO**

Tradicional

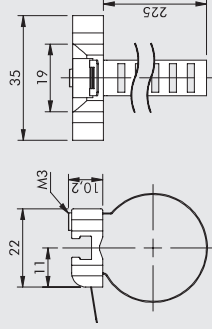


Para códigos y datos técnicos generales, véase el capítulo A6

**Ⓕ** ABRAZADERA PORTASENSORES - MOD. DSW

Código	Diámetro	Modelo	Ø	ØB	C	D	E	F	G
W0950000608	8	BEF-KHZ-RT-08F23	9.3	12.3	11	24.7	12.2	10	-
W0950000610	10	BEF-KHZ-RT-10F23	11.3	14.3	12	26.7	12.2	10	-
W0950000612	12	BEF-KHZ-RT-12F23	13.3	16.3	13.3	29	12.2	10	-
W0950000616	16	BEF-KHZ-RT-16F23	17.7	20.5	15.5	33.2	12.2	10	7.8
W0950000620	20	BEF-KHZ-RT-20F23	21.7	24.5	17.6	37.3	12.2	10	7.5
W0950000625	25	BEF-KHZ-RT-25F23	26.7	29.5	20.2	42.4	12.2	10	7.5

Nota: empaquetado individualmente

**Ⓖ** ABRAZADERA UNIVERSAL

Código	Diámetro	Modelo
W0950001103	8 to 25	Abrazadera universal 8 - 63

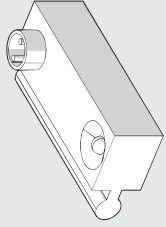
Nota: n. 1 pieza para confección

**MATERIAL**

Abrazadera: acero inoxidable

Porta-sensor: zama

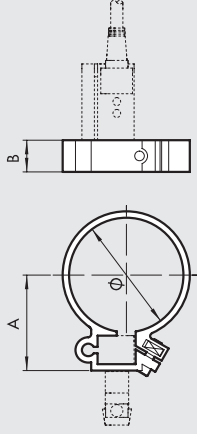
### A SENSORES - MOD. DSM



Para códigos y datos técnicos generales, véase el capítulo A6

### B ABRAZADERA PORTASENORES MOD. DXF PARA VERSION CON CAMISA EN ACERO INOXIDABLE (SERIE STD)

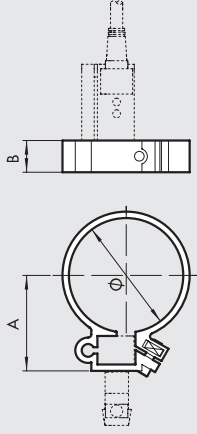
Código	Díámetro	Referencia	Ø	A	B
W0950000508	8	Abrazadera DXF - 09	9.3	15	10
W0950000510	10	Abrazadera DXF - 11	11.3	16.5	10
W0950000512	12	Abrazadera DXF - 13	13.3	17.5	10
W0950000516	16	Abrazadera DXF - 17	17.3	18.5	10
W0950000520	20	Abrazadera DXF - 21	21.3	21	10
W0950000525	25	Abrazadera DXF - 26	26.3	23.5	10



Nota: n. 1 pieza para confección

### C ABRAZADERA PORTASENORES MOD. DXF PARA VERSION CON CAMISA EN ALUMINIO (SERIE TP)

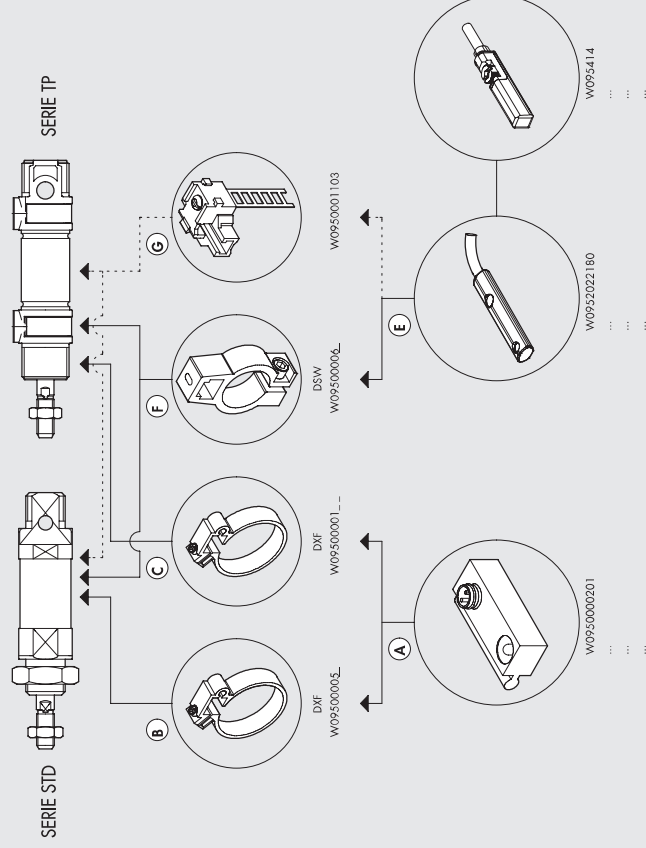
Código	Díámetro	Referencia	Ø	A	B
W0950000108	8	Abrazadera DXF 12- 8	12	17	10
W0950000110	10	Abrazadera DXF 14-10	14	18	10
W0950000112	12	Abrazadera DXF 16-12	16	19	10
W0950000116	16	Abrazadera DXF 20-16	20	21	10
W0950000120	20	Abrazadera DXF 24-20	24	23	10
W0950000125	25	Abrazadera DXF 29-25	29	28	10



Nota: n. 1 pieza para confección.

Para Ø 16, además del anillo de ajuste, 2 anillos reductores. Para Ø 20 i Ø 25, 1 anillo reductor

### ESQUEMA UTILIZACIÓN SENSOR



## ACCESORIOS PARA MINICILINDROS ISO 6432: BLOQUEO MECANICO DE VÁSTAGO

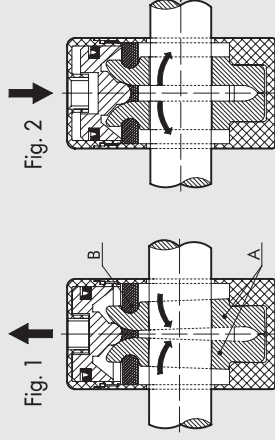
### DATOS TÉCNICOS

Presión de funcionamiento	bar MPa	3 ÷ 6 0,3 ÷ 0,6
Temperatura de funcionamiento	°C	-10 ÷ +80
Instalación		En cualquier posición
Mecánica		A doble mordaza con bloqueo en choque mecánico
Funcionamiento		NC bidireccional
Fluido		Aire comprimido con o sin lubricación
Fuerza de bloqueo		Ø 12-16: 180 N / Ø 20: 250 N Ø 25: 400 N
Rosca		M5
<b>MATERIAL</b>		
cuerpo		Aluminio
mordazas		Latón
resorte		NBR
pistón		Sintético adionado teflón®
juntas		NBR



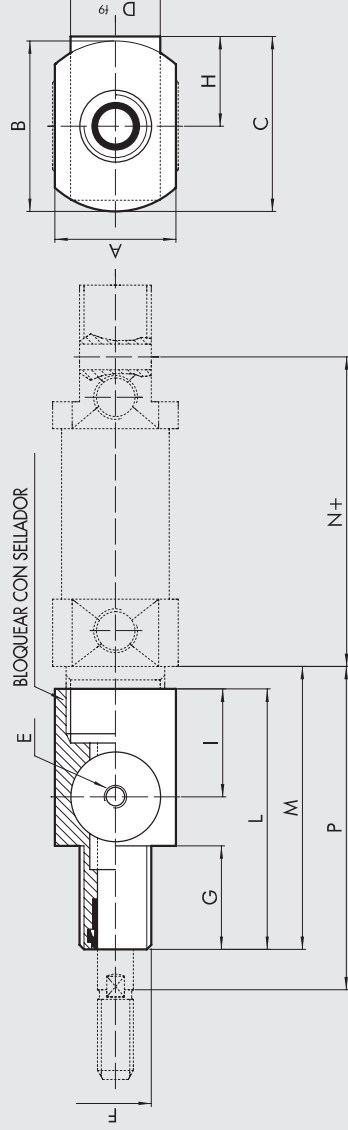
### PRINCIPIO DE FUNCIONAMIENTO

El bloqueo mecánico - de vástago es un mecanismo de tipo normalmente cerrado; en ausencia de pilotaje neumático, las dos mordazas (A) bloquean el vástago del cilindro (fig. 1); al iniciarse el pilotaje neumático, el pistón guía fuerza las dos mordazas unirse, venciendo la fuerza del contraresorte (B) y haciendo portanto posible el deslizamiento del vástago (fig. 2).  
**Es importante recordar que el funcionamiento del bloqueo mecánico de vástagos de tipo estático: por lo tanto es necesario bloquear neumáticamente el vástago del cilindro antes de efectuar el bloqueo mecánico.**



### DIMENSIONES

+ = AÑADIR LA CARRERA



Código	Ø	A	B	C	D	E	F	G	H	I	L	M	N	P(±1,2)	Peso [g]
W5010001099	12	Ø 25	Ø 25	31,5	20	M5	M16x1,5	12	19	23	47	52	53	57	100
W5010001099	16	Ø 25	Ø 25	31,5	20	M5	M16x1,5	12	19	23	47	52	60	57	100
W5010001100	20	27	38	40	20	M5	M22x1,5	23	21	24	58	65	71	72	100
W5010001101	25	27	38	40	20	M5	M22x1,5	23	21	24	58	68	76	76	100

## ACCESORIOS PARA MINICILINDROS ISO 6432: UNIDADES DE GUÍA

Las unidades de guía serie DS-DH-DM garantizan una óptima guía de alineación y el efecto antirrotación del cilindro neumático al ser conectado; las unidades de guía son utilizables solas o bien combinadas con el objeto de obtener una unidad de manipulación completa: en tal caso es posible embriar la unidad de guía utilizando los anclajes de tipo "A" y "C" (pata y brida).

Las unidades de guía son acoplables con el cilindro ISO 6432 (Ø 12 ÷ 25).

Están disponibles las versiones:

PERFIL U\*: para cargas y velocidades limitadas (GDS)

PERFIL H\*: para cargas elevadas (GDH)

PERFIL H\*\*: para velocidades elevadas (GDM)

\* Casquillo bronce

\*\* Rodamiento a bolas

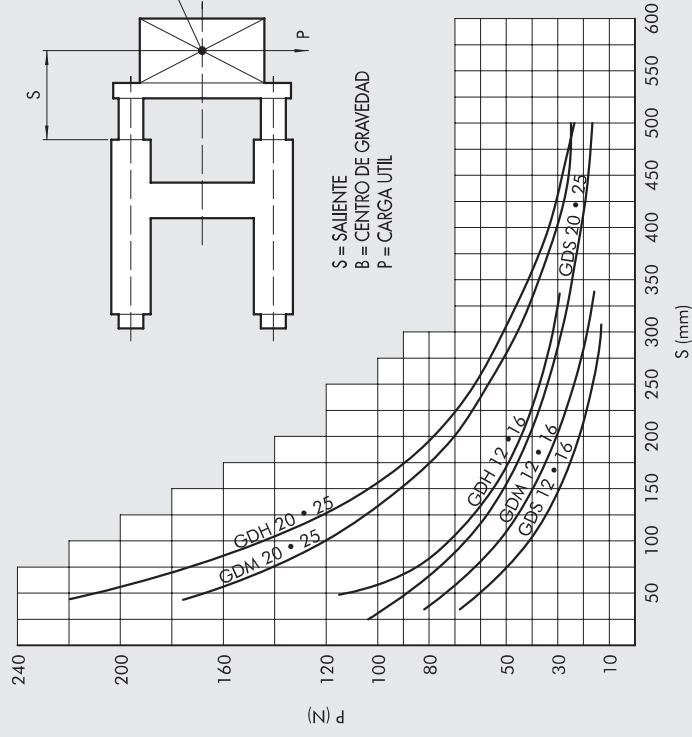
**CARRERAS ESTÁNDAR:** 50 - 100 - 150 - 200 - 250 - 320 - 400 - 500

Para pesos, véanse los "Datos técnicos generales" del cilindro al principio del capítulo

### ELEMENTOS DE UNIDAD DE GUÍA

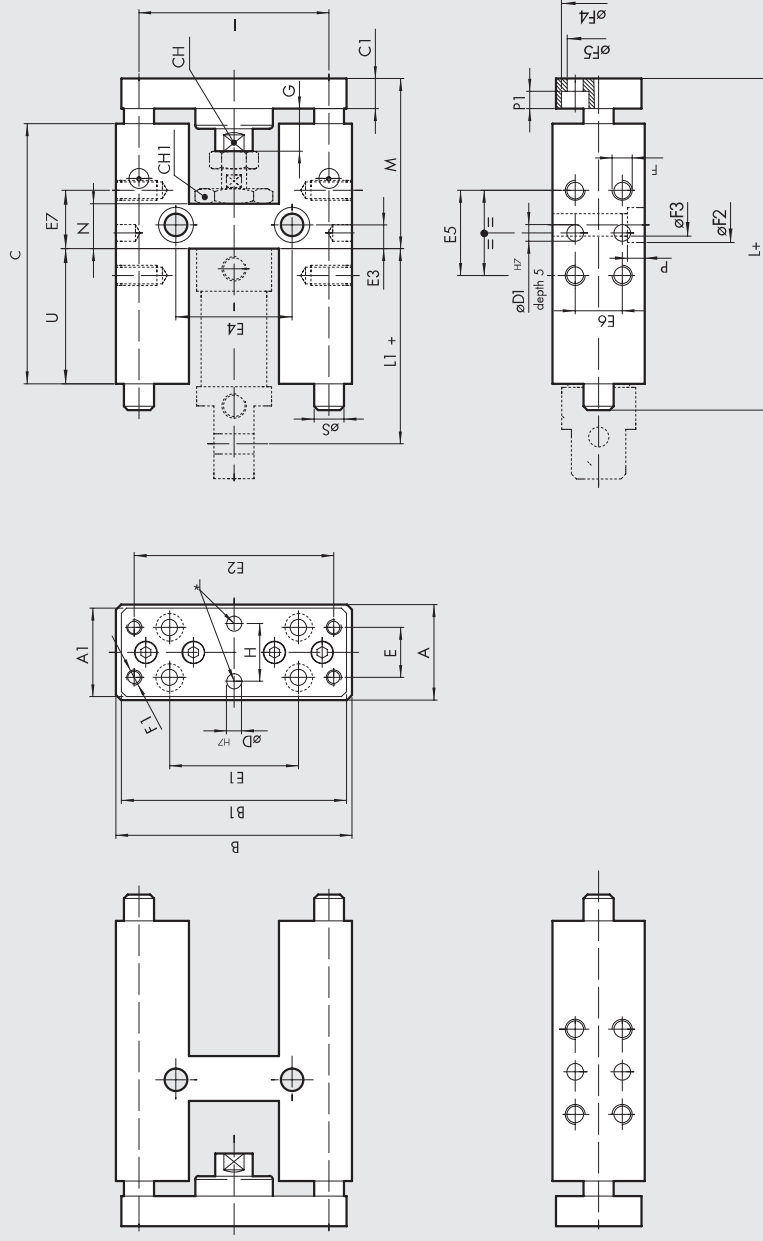
<b>SERIE GDS-GDH</b>	Cuerpo: aleación de aluminio Casquillo de guía: bronce sinterizado autolubrificante y juntas segmento rascador Vástagos: acero cromado y rectificado
<b>SERIE GDM</b>	Cuerpo: aleación de aluminio Casquillo de guía: cojinetes esféricos guía alineados y juntas segmento rascador Vástagos: acero inoxidable, templado y rectificado

### GRAFICO CARGAS UNIDAD DE GUÍA



## DIMENSIONES TIPO GDH-GDM

- + = AÑADIR LA CARRERA  
 \* = ORIFICIO CLAVIJA DE CENTRAJE



Ø	A	A1	B	B1	C	C1	Ch	Ch1	D	D1	E	E1	E2	E3	E4	E5	E6	E7	F	F1	F2	F3	F4	F5	G	H	I	L	L1	M	N	P	S	U
12	30	27	65	63	75	10	8	19	4	-	15	32	54	6.5	24	32.5	22	11	M4	M4	8.5	5.1	7.5	4.5	15	15	46	130	53	54	15	5.5	10	37
16	30	27	65	63	75	10	8	19	4	-	15	32	54	6.5	24	32.5	22	11	M4	M4	8.5	5.1	7.5	4.5	15	15	46	130	60	54	15	5.5	10	37
20	34	32	79	76	108	12	13	27	6	5	20	40	68	8.5	38	32.5	23	15	M6	M5	10.5	6.5	9	5.5	22	20	58	160	71	65	15	7	12	58
25	34	32	79	76	108	12	13	27	6	5	20	40	68	8.5	38	32.5	23	15	M6	M5	10.5	6.5	9	5.5	22	20	58	160	76	65	15	7	12	58

## GDH (CASQUILLOS EN BRONCE)

Código	Diámetro	Referencia
W0700123...	12	UNIT MW DH 012
W0700162...	16	UNIT MW DH 016
W0700202...	20	UNIT MW DH 020
W0700252...	25	UNIT MW DH 025

... introducir la carrera en 3 cifras (ejemplo 50 = 050)

También disponible en la versión V-Lock (véase el **capítulo A3**)

## GDM (RODAMIENTO A ESFERA)

Código	Diámetro	Referencia
W0700123...	12	UNIT MW DM 012
W0700163...	16	UNIT MW DM 016
W0700203...	20	UNIT MW DM 020
W0700253...	25	UNIT MW DM 025

... introducir la carrera en 3 cifras (ejemplo 50 = 050)

También disponible en la versión V-Lock (véase el **capítulo A3**)

## CARRERA

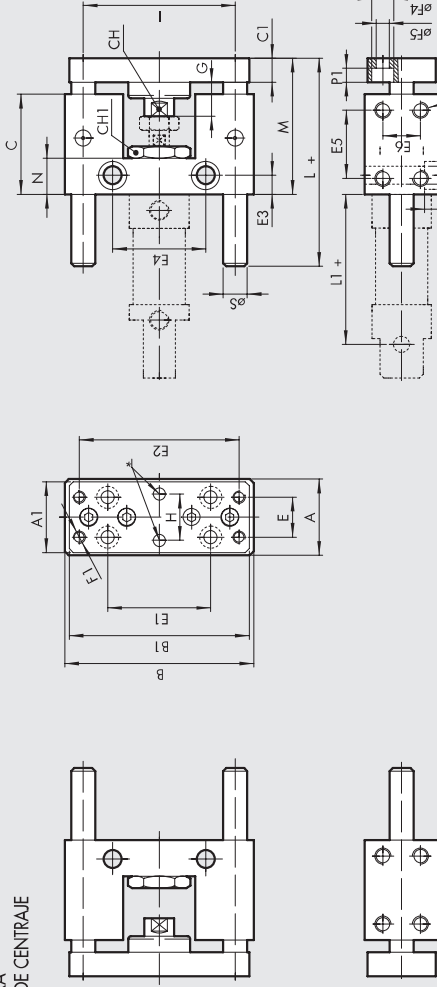
Carrera cilindro [mm]	Carrera guía [mm]
de	a
0	75
75	125
125	175
175	225
225	275
275	345
345	425
425	525

## Nota:

Gracias a las características dimensionales, es posible extender el empleo de las guías GDH/GDM a cilindros con carreras hasta 25 mm superiores a la carrera nominal de la propia guía. La tabla contigua indica la gama de carreras-cilindros utilizables en función de la carrera nominal del cilindro.

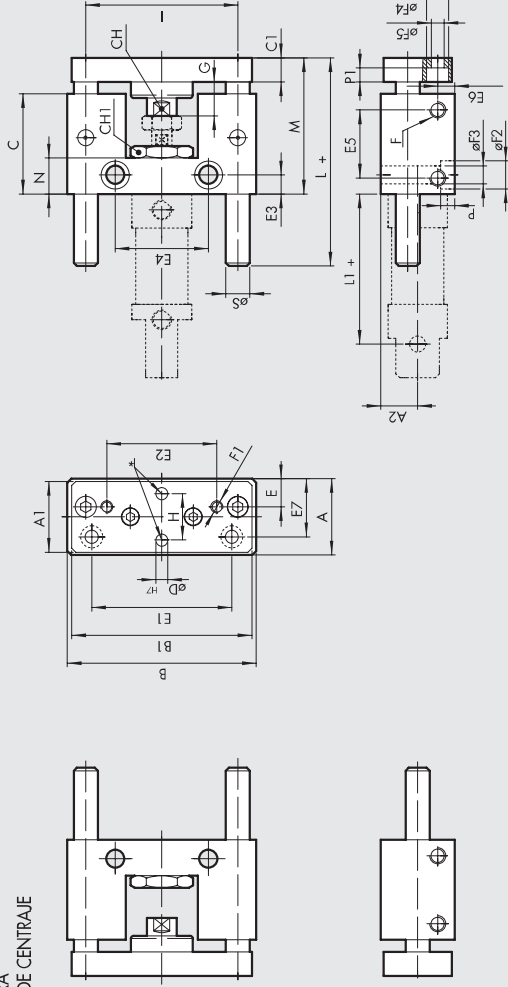
### DIMENSIONES TIPO GDS

- + = AÑADIR LA CARRERA  
\* = ORIFICIO CLAVIJA DE CENTRAJE



Ø	A	A <sub>1</sub>	A <sub>2</sub>	B	B <sub>1</sub>	B <sub>2</sub>	C	C <sub>1</sub>	C <sub>2</sub>	Ch	Ch <sub>1</sub>	D	E	E <sub>1</sub>	E <sub>2</sub>	E <sub>3</sub>	E <sub>4</sub>	E <sub>5</sub>	E <sub>6</sub>	F	F <sub>1</sub>	F <sub>2</sub>	F <sub>3</sub>	F <sub>4</sub>	F <sub>5</sub>	G	H	I	L <sub>1</sub>	L <sub>2</sub>	M	N	P	P <sub>1</sub>	S																				
12	30	27	65	63	38	10	8	19	4	15	32	M4	M4	8.5	5.1	7.5	4.5	15	15	46	70	53	54	13	5.5	4.5	10	16	30	27	65	63	38	10	8	19	4	15	32	M4	M4	8.5	5.1	7.5	4.5	15	15	46	70	53	54	13	5.5	4.5	10

- + = AÑADIR LA CARRERA  
\* = ORIFICIO CLAVIJA DE CENTRAJE



Ø	A	A <sub>1</sub>	A <sub>2</sub>	B	B <sub>1</sub>	B <sub>2</sub>	C	C <sub>1</sub>	C <sub>2</sub>	Ch	Ch <sub>1</sub>	D	E	E <sub>1</sub>	E <sub>2</sub>	E <sub>3</sub>	E <sub>4</sub>	E <sub>5</sub>	E <sub>6</sub>	F	F <sub>1</sub>	F <sub>2</sub>	F <sub>3</sub>	F <sub>4</sub>	F <sub>5</sub>	G	H	I	L <sub>1</sub>	L <sub>2</sub>	M	N	P	P <sub>1</sub>	S																								
20	40	38	20	100	90	48	12	13	27	6	15	70	30	M8	M6	14	9	11	6.5	22	20	76	77	71	65	17	9	6.5	12	25	40	38	20	100	90	48	12	13	27	6	15	70	30	M8	M6	14	9	11	6.5	22	20	76	77	71	65	17	9	6.5	12

### GDS | CASQUILLOS EN BRONCE

Código	Diámetro	Referencia
W0700121...	12	MW/DS 012
W0700161...	16	MW/DS 016
W0700201...	20	MW/DS 020
W0700251...	25	MW/DS 025

... introducir la carrera en 3 cifras (ejemplo 50 = 050)

### CARRERA

Carrera cilindro [mm]		Carrera guía [mm]	
de	a		
0	50	50	50
51	100	100	100
101	150	150	150
151	200	200	200
201	250	250	250

### Nota:

Gracias a las características dimensionales, es posible utilizar la gama de carreras-cilindros, según consta en la tabla al lado, sin que los vástagos de la guía sobresalgan de la cota de fijación del cilindro (L1 +).